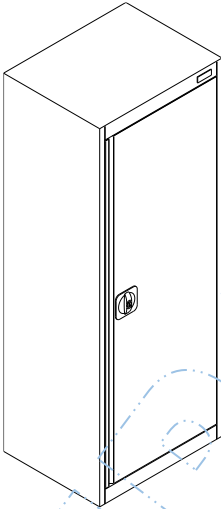
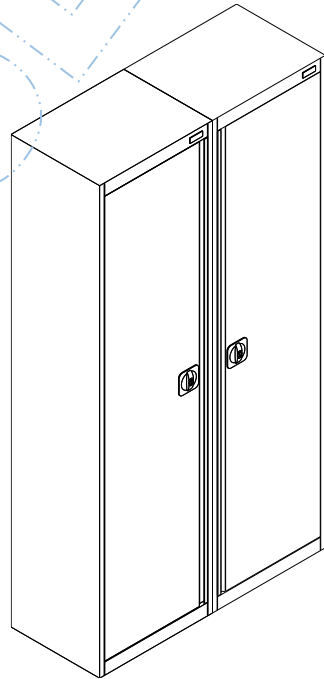


# ПАСПОРТ ИНСТРУКЦИЯ ПО СБОРКЕ Шкафы архивные серии ШХА

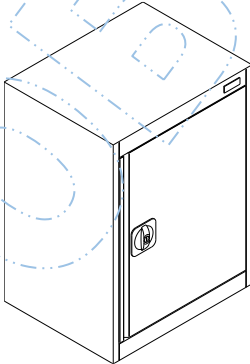
**ШХА 50, ШХА 50(40),  
ШХА 50(40) /1310**



**ШХА 100,  
ШХА 100(40)**



**ШХА 50(40) /670**



**!!!ВНИМАНИЕ!!!**

После вскрытия упаковки, перед началом сборки, проверьте наличие комплектующих согласно паспорта изделия!!!

Рекламации принимаются только при наличии этикетки с упаковки, паспорта- инструкции и листа комплектовщика!!!

Сохраняйте данную информацию до начала эксплуатации изделия!!!

## Содержание

1. Назначение изделия.
2. Технические характеристики и комплектность
3. Инструкция по сборке шкафов.
4. Указание мер безопасности. Транспортирование и хранение.
5. Гарантийные обязательства. Свидетельство о приёме.

### 1. Назначение изделия.

Шкаф металлический напольный предназначен для хранения архивной документации, вещей, сумок, документов и т.д. в помещениях закрытого типа.

### 2. Технические характеристики.

- 2.1. Стандартная поставка- 1 разобранный шкаф в картонной коробке с необходимой фурнитурой.

Сборка - с помощью саморезов, винтов и гаек.

Угол открывания дверей не менее-110 град.

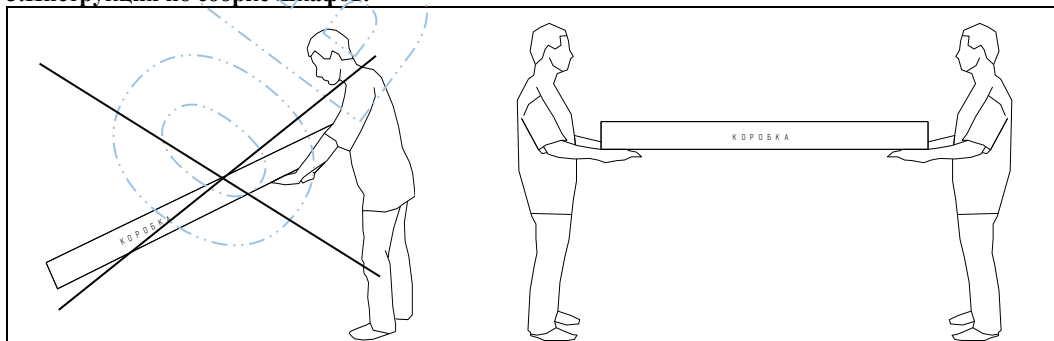
Замок(стандартно)- ригельный с ручкой.

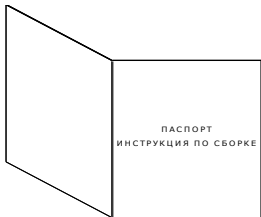
Покрытие- краска полимерная порошковая, цвет(стандартно) светло серый RAL 7035.

- 2.2 Комплектность.

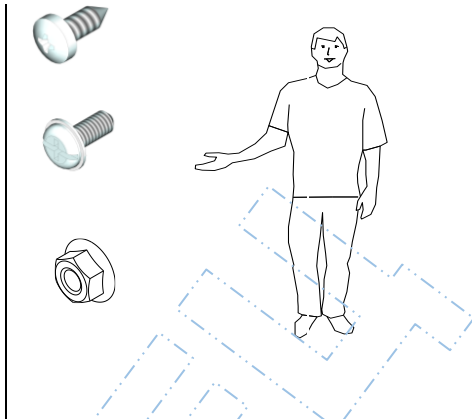
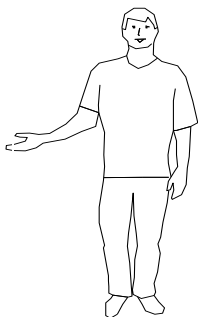
Детали	ШХА 50	ШХА 50(40)	ШХА 50(40)/670	ШХА 50(40)/1310	ШХА 100	ШХА 100(40)
Стенка боковая левая, шт.	1	1	1	1	1	1
Стенка боковая правая, шт.	1	1	1	1	1	1
Перегорodka, шт.					1	1
Полка, шт.	4	4	1	2	8	8
Стенка задняя, шт.	1	1	1	1	2	2
Дверь, шт.	1	1	1	1	2	2
Крыша, шт.	1	1	1	1	2	2
Дно, шт.	1	1	1	1	2	2
Замок ригельный с ручкой, шт.	1	1	1	1	2	2
Ригель, шт.	2	2	2	2	4	4
Втулка ригеля, шт.	2	2	2	2	4	4
Винт самонарезающий 4,8x13, шт.	8	8	4	6	16	16
Винт с прессшайбой M4x10, шт.	18	14	12	12	30	24
Гайка фланцевая M4, шт.	12	8	8	8	18	12
Паспорт-инструкция по сборке, шт.	1	1	1	1	1	1

### 3. Инструкция по сборке шкафов.

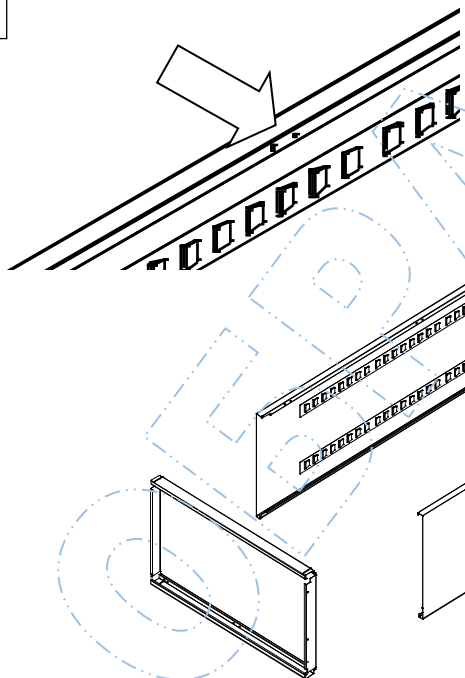






ПРОВЕРИТЬ  
КОМПЛЕКТНОСТЬ  
ПОСТАВКИ.





1



ШХА-50(40), ШХА-50(40) /670, ШХА-50(40) /1310

 x8	 x8
--	--

ШХА 50

 x12	 x12
---	---

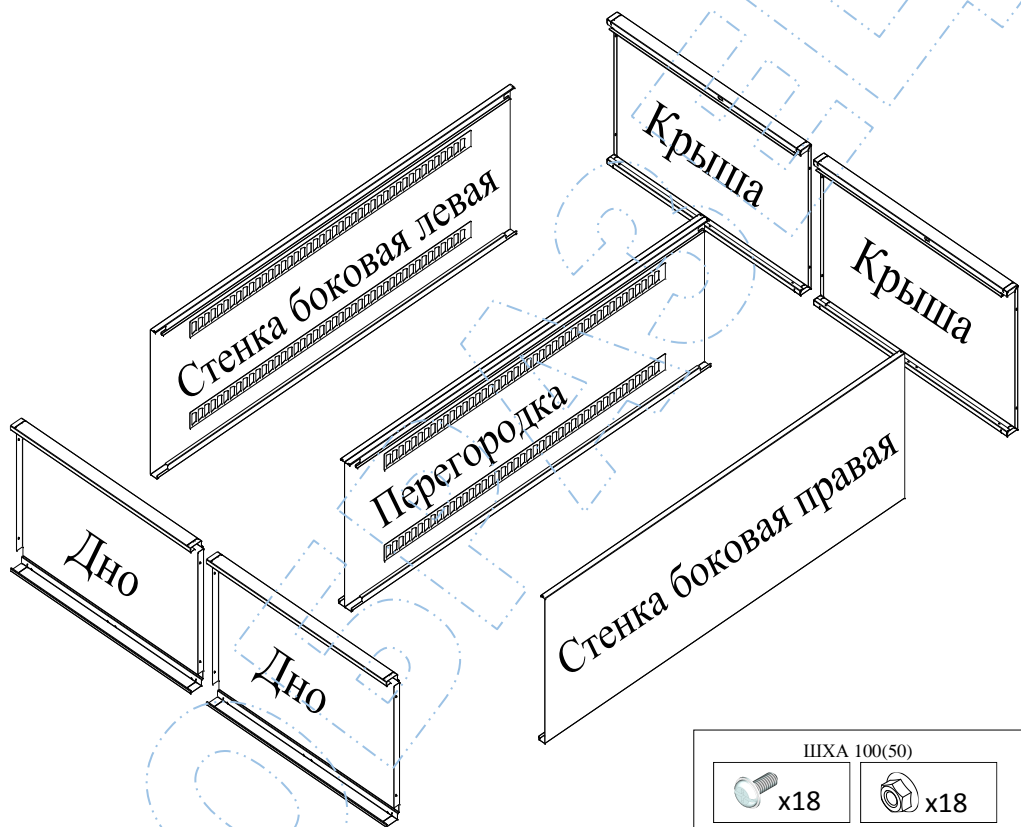
ШХА 100(40)



x12



x12



ШХА 100(50)



x18



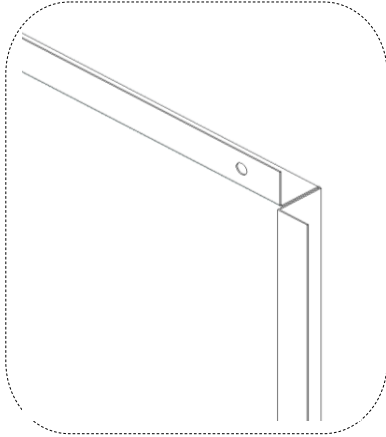
x18

2

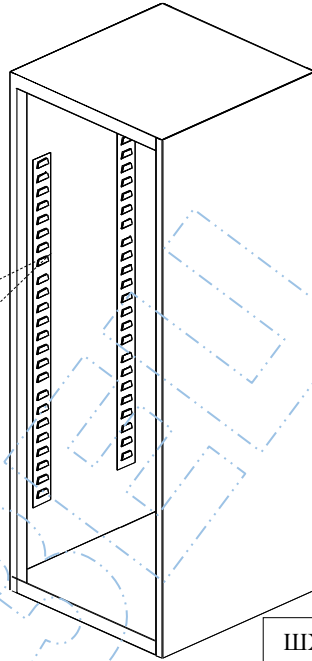
ШХА 50,  
ШХА 50(40)



ШХА 50(40) /670



СТЕНКА ЗАДНЯЯ

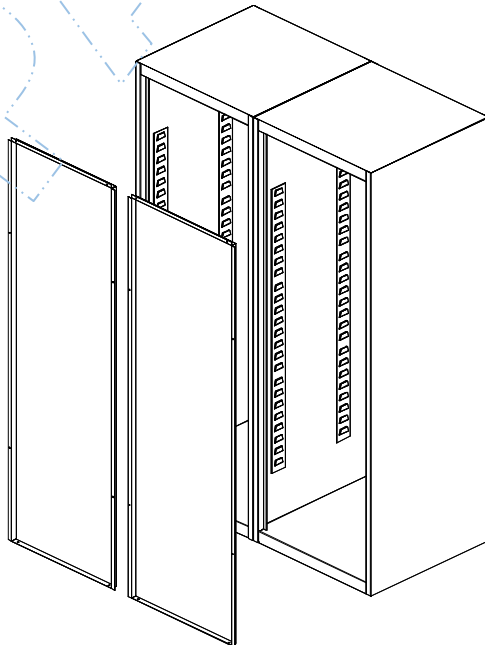


ШХА 50(40) /1310



3

ШХА 100, ШХА 100(40)  
x 16



ШХА 50,  
ШХА 50(40)

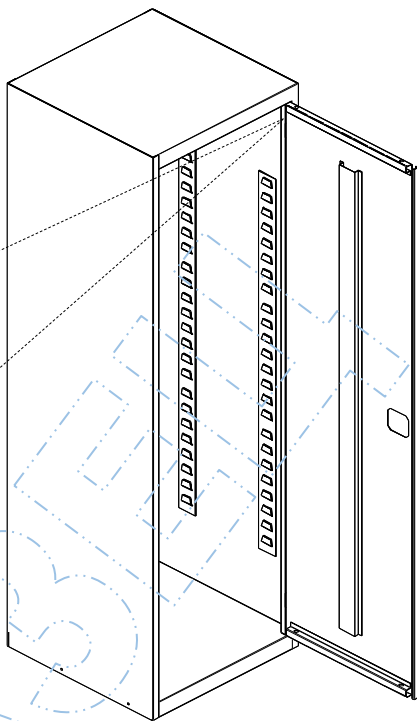
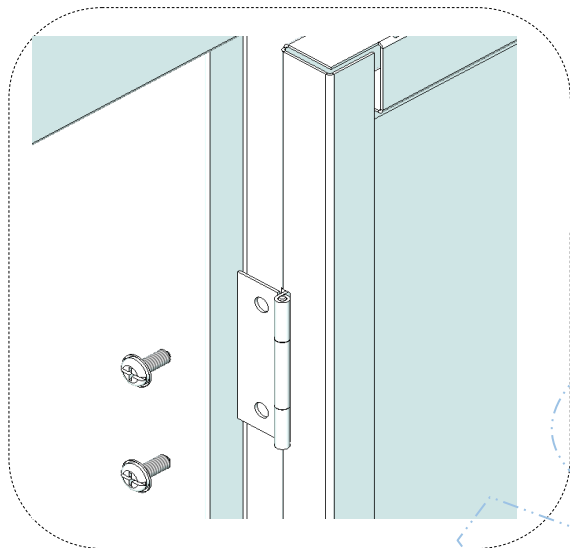


x 6

ШХА 50(40) /670,  
ШХА 50(40) /1310



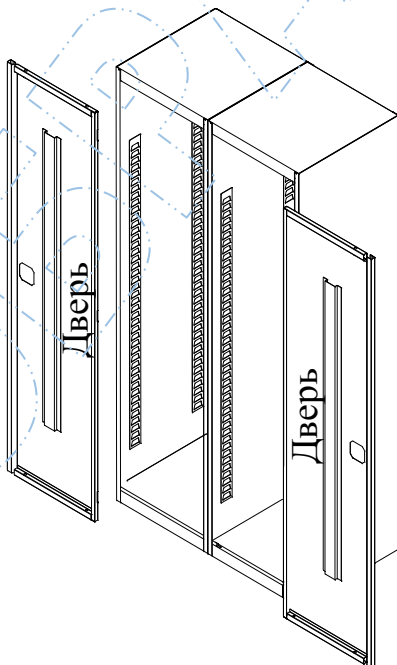
x 4



ШХА 100, ШХА 100(40)

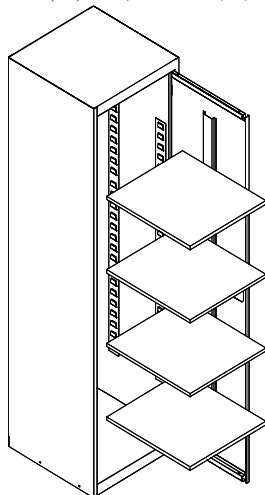


x12

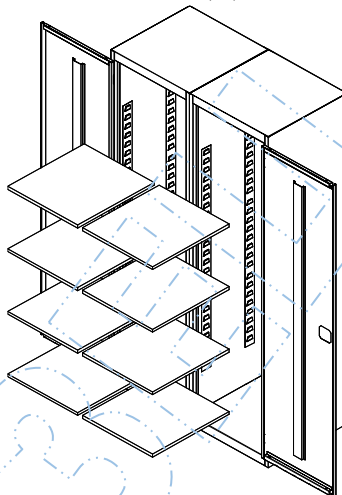


5

ШХА 50, ШХА 50(40),  
ШХА 50(40)/670, ШХА 50(40)/1310

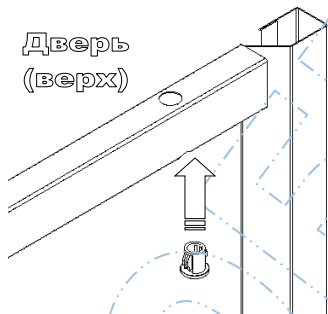


ШХА 100,  
ШХА 100(40)

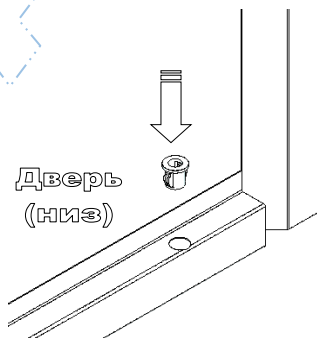


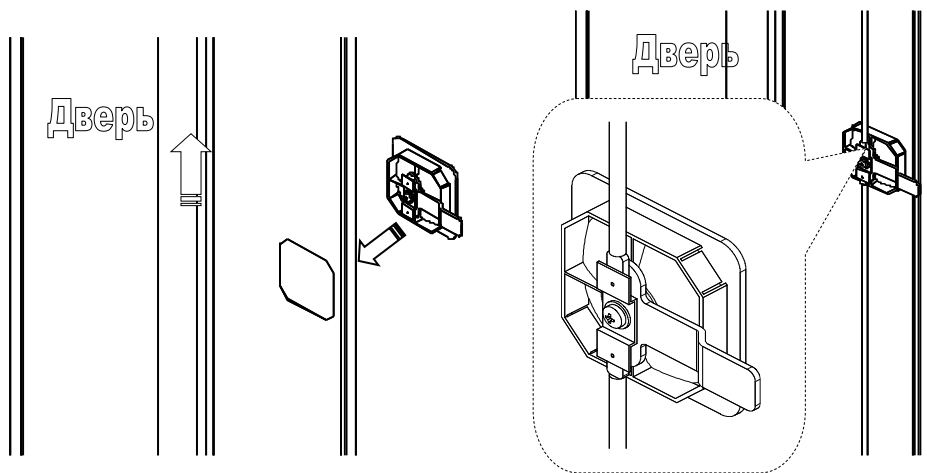
6

Дверь  
(верх)



Дверь  
(низ)





**4. Указание мер безопасности. Транспортирование и хранение.**

- 4.1. Перед эксплуатацией шкафа необходимо внимательно ознакомиться с данным руководством. Запрещается использовать шкаф, собранный с отступлением от инструкции по сборке шкафов. Шкаф эксплуатировать только строго в вертикальном положении.
- 4.2. Расчётная распределённая нагрузка на каждую полку не превышает 60кг.
- 4.3. Хранить и транспортировать шкафы следует только в заводской упаковке. Складирование шкафов в упаковке друг на друга не более 6 штук. Транспортировать шкафы только в вертикальном положении.

**5. Гарантийные обязательства.**

- 5.1. Предприятие-изготовитель гарантирует нормальную работу шкафа при соблюдении потребителем условий эксплуатации, правил хранения и транспортировки, указанные в данном руководстве.
- 5.2. Завод принимает претензии по качеству продукции в течении одного года с момента продажи.
- 5.3. Предприятие оставляет за собой право изменения конструкции с целью улучшения потребительских качеств изделия. Вследствие постоянного совершенствования конструкции изделий и улучшения технологического процесса между паспортом и изделием могут наблюдаться некоторые различия, не снижающие потребительские качества продукции.
- 5.4. При предъявлении рекламаций необходимо приложить «Свидетельство о приёме».
- 5.5. Предприятие-изготовитель не несёт ответственности за несоблюдение условий эксплуатации, правил хранения и транспортировки.
- 5.6 Шкафы серий ШХА предназначены для эксплуатации в закрытых помещениях в интервале температуры окружающей среды от 0 °С до 30°С при относительной влажности воздуха 45-80% и атмосферном давлении 630-800 мм рдст.(84-106,7) кПа.

**Свидетельство о приёме.**

Шкаф соответствует требованиям нормативных документов ТУ 9693-007-76628652-2014

Упаковщик _____/_____/_____	Мастер участка упаковки _____/_____/_____
Штамп ОТК	Дата упаковки << >> 20 ____ г.
Дата продажи: << >> _____ 20 ____ г.	
Подпись продавца _____/_____/_____	Ваш региональный дилер _____/_____/_____